

Кран шаровой RJIP Premium DN65–DN600 со стандартным проходом

Описание и область применения



Шаровые краны RJIP Premium — двухпозиционная запорная арматура, предназначенная для использования в отопительных и промышленных установках для жидких сред.

Класс герметичности А по ГОСТ 9544.

Стальные шаровые краны RJIP Premium предназначены для работы с водой наружных и внутренних тепловых сетей при температуре теплоносителя до 200 °С, соответствующей требованиям к качеству сетевой воды согласно СП 124.13330.2012, Приложение Е «Требования к качеству сетевой и подпиточной воды тепловых сетей». (жидкости группы 1 и 2 согласно ТР ТС 032/2013).

Шаровые краны RJIP Premium также могут применяться в системах холодоснабжения с водогликолевой смесью.

Полностью сварной стальной корпус кранов отвечает современным требованиям, предъявляемым к арматуре, применяемой в системах теплоснабжения, и обеспечивает высокую степень безопасности.

Корпус крана изготовлен из углеродистой стали и окрашен в два слоя с наружной стороны.

Самообжимная конструкция уплотнения шара, представляющая собой специальные тарельчатые пружины с кольцами из фторопласта, армированного углеволокном, обеспечивает необходимую герметичность закрытия крана и оптимальный крутящий момент, требуемый для поворота шара. В базовом исполнении краны имеют стандартный проход, но обладают повышенной пропускной способностью по сравнению с аналогами, благодаря своим конструктивным особенностям (плавный вход и выход, цилиндрическая вставка в шаре).

Основные характеристики

DN = 65–600 мм.

Номинальное давление: PN = 16, 25 бар.

Температура среды: от –20 до 180 °С (от –40 до +200 °С кратковременно).

Минимальная температура окружающей среды:

- для крана: –40 °С (для температур ниже –20 °С применение термоизоляции обязательно),
- для ручного редукторного привода: –30 °С (редукторные приводы для более низких температур – по запросу).

Минимальная температура хранения и транспортировки: –50 °С.


Теплоноситель: вода или водогликолевые смеси с концентрацией гликоля до 50 %.

Шаровой кран не предназначен для работы с паром.


Шаровые краны производятся с присоединительными размерами патрубков и фланцев в соответствии с ГОСТ. Такое соответствие присоединительных размеров позволяет упростить процесс проектирования и монтажа кранов.

**Номенклатура и
кодовые номера для
оформления заказа**

Кран шаровой RJIP Premium с ручным редукторным приводом, под приварку.
Обозначение: RJIP Premium WW WG


| Эскиз | DN, мм | Кодовый номер | Номиналь- ное давление PN, бар | Температура пере- мещаемой среды (кратковременно), °C | | Условная про- пускная способ- ность K_{vs} , м³/ч |
|---|--------|---------------|--------------------------------------|---|--------------------|---|
| | | | | T _{мин.} | T _{макс.} | |
|  | 65 | 065N0131R | 25 | -20(-40) | 180(200) | 160 |
| | 80 | 065N0136R | | | | 280 |
| | 100 | 065N0141R | | | | 450 |
| | 125 | 065N0146R | | | | 690 |
| | 150 | 065N0151GR | | | | 1190 |
| | 200 | 065N0156GR | | | | 1680 |
| | 250 | 065N0161GR | | | | 3210 |
| | 300 | 065N0166GR | | | | 4850 |
| | 350 | 065N0171GR | | | | 7560 |
| | 400 | 065N0176GR | | | | 10523 |
| | 500 | 065N0181GR | | | | 14258 |
| | 600 | 065N0186GR | | | | 22445 |

Кран шаровой RJIP Premium с фланцем под привод, под приварку.
Обозначение: RJIP Premium WW GF


| Эскиз | DN, мм | Кодовый номер | Номиналь- ное давление PN, бар | Температура пере- мещаемой среды (кратковременно), °C | | Условная про- пускная способ- ность K_{vs} , м³/ч |
|---|--------|---------------|--------------------------------------|---|--------------------|---|
| | | | | T _{мин.} | T _{макс.} | |
|  | 65 | 065N0132R | 25 | -20(-40) | 180(200) | 160 |
| | 80 | 065N0137R | | | | 280 |
| | 100 | 065N0142R | | | | 450 |
| | 125 | 065N0147R | | | | 690 |
| | 150 | 065N0152GR | | | | 1190 |
| | 200 | 065N0157GR | | | | 1680 |
| | 250 | 065N0162GR | | | | 3210 |
| | 300 | 065N0167GR | | | | 4850 |
| | 350 | 065N0172GR | | | | 7560 |
| | 400 | 065N0177GR | | | | 10523 |
| | 500 | 065N0182GR | | | | 14258 |
| | 600 | 065N0187GR | | | | 22445 |

Номенклатура и кодовые номера для оформления заказа (продолжение)

Кран шаровой RJIP Premium с ручным редукторным приводом, фланцевый.
Обозначение: RJIP Premium FF WG

| Эскиз | DN, мм | Кодовый номер | Номинальное давление PN, бар | Температура перемещаемой среды (кратковременно), °C | | Условная пропускная способность K_{vs} , м ³ /ч |
|---|------------|---------------|------------------------------|---|--------------------|--|
| | | | | T _{мин.} | T _{макс.} | |
|  | 65 | 065N0231R | 16 | -20(-40) | 180(200) | 160 |
| | 80 | 065N0236R | | | | 280 |
| | 100 | 065N0241R | | | | 450 |
| | 125 | 065N0246R | | | | 690 |
| | 150 | 065N0251GR | | | | 1190 |
| | 200 | 065N0256GR | | | | 1680 |
| | 250 | 065N0261GR | | | | 3210 |
| | 300 | 065N0266GR | | | | 4850 |
| | 350 | 065N0271GR | | | | 7560 |
| | 400 | 065N0276GR | | | | 10523 |
| | 500 | 065N0281GR | 14258 | | | |
| | 600 | 065N0286GR | 22445 | | | |
| | 65 | 065N0331R | 25 | -20(-40) | 180(200) | 160 |
| | 80 | 065N0336R | | | | 280 |
| | 100 | 065N0341R | | | | 450 |
| | 125 | 065N0346R | | | | 690 |
| | 150 | 065N0351GR | | | | 1190 |
| | 200 | 065N0356GR | | | | 1680 |
| | 250 | 065N0361GR | | | | 3210 |
| | 300 | 065N0366GR | | | | 4850 |
| 350 | 065N0371GR | 7560 | | | | |
| 400 | 065N0376GR | 10523 | | | | |
| 500 | 065N0381GR | 14258 | | | | |
| 600 | 065N0386GR | 22445 | | | | |

Кран шаровой RJIP Premium с фланцем под привод, фланцевый.
Обозначение: RJIP Premium FF GF

| Эскиз | DN, мм | Кодовый номер | Номинальное давление PN, бар | Температура перемещаемой среды (кратковременно), °C | | Условная пропускная способность K_{vs} , м ³ /ч |
|---|------------|---------------|------------------------------|---|--------------------|--|
| | | | | T _{мин.} | T _{макс.} | |
|  | 65 | 065N0232R | 16 | -20(-40) | 180(200) | 160 |
| | 80 | 065N0237R | | | | 280 |
| | 100 | 065N0242R | | | | 450 |
| | 125 | 065N0247R | | | | 690 |
| | 150 | 065N0252GR | | | | 1190 |
| | 200 | 065N0257GR | | | | 1680 |
| | 250 | 065N0262GR | | | | 3210 |
| | 300 | 065N0267GR | | | | 4850 |
| | 350 | 065N0272GR | | | | 7560 |
| | 400 | 065N0277GR | | | | 10523 |
| | 500 | 065N0282GR | 14258 | | | |
| | 600 | 065N0287GR | 22445 | | | |
| | 65 | 065N0332R | 25 | -20(-40) | 180(200) | 160 |
| | 80 | 065N0337R | | | | 280 |
| | 100 | 065N0342R | | | | 450 |
| | 125 | 065N0347R | | | | 690 |
| | 150 | 065N0352GR | | | | 1190 |
| | 200 | 065N0357GR | | | | 1680 |
| | 250 | 065N0362GR | | | | 3210 |
| | 300 | 065N0367GR | | | | 4850 |
| 350 | 065N0372GR | 7560 | | | | |
| 400 | 065N0377GR | 10523 | | | | |
| 500 | 065N0382GR | 14258 | | | | |
| 600 | 065N0387GR | 22445 | | | | |

**Номенклатура и
кодовые номера для
оформления заказа**
Электрический привод AUMA NORM 230 В для шаровых кранов RJIP со стандартным проходом

| Эскиз | DN, мм | Кодовый номер | Тип | Время поворота на 90°, с | Мощность привода, кВт | Номинальный ток, А | Пусковой ток, А |
|---|----------|------------------|-----------------------|--------------------------|-----------------------|--------------------|-----------------|
|  | 65 | 065N8180R | SQ 05.2* | 8 | 0,04 | 1,1 | 2,3 |
| | 80, 100 | 065N8181R | SQ 05.2* | 8 | 0,04 | 1,1 | 2,3 |
| | 125, 150 | 065N8182R | SQ 07.2* | 8 | 0,06 | 1,8 | 3,6 |
| | 200 | 065N8183R | SQ 10.2* | 11 | 0,1 | 1,9 | 3,6 |
| | 250 | 065N8184R | SQ 14.2* | 48 | 0,1 | 1,9 | 3,6 |
| | 300 | 065N8185R | SA 07.6/ GS100.3* | 69,3 | 0,2 | 4,7 | 6,6 |
| | 350 | 065N8186R | SA 07.6/ GS125.3* | 69,3 | 0,2 | 4,7 | 6,6 |
| | 400 | 065N8187R | SA 10.2/ GS125.3** | 69,3 | 0,4 | 9,8 | 44 |
| | 500 | 065N8188R | SA 07.6/ GS160.3* | 147,3 | 0,2 | 4,7 | 6,6 |
| | 600 | 065N8189R | SA 10.2/ GS200.3** | 288 | 0,4 | 9,8 | 44 |

* Схема ТРА01R1AA-101-000.


** Схема ТРА03R1AA-101-000.

Электрический привод AUMA NORM 380 В для шаровых кранов RJIP со стандартным проходом

| Эскиз | DN, мм | Кодовый номер | Тип | Время поворота на 90°, с | Мощность привода, кВт | Номинальный ток, А | Пусковой ток, А |
|---|----------|------------------|---------------------|--------------------------|-----------------------|--------------------|-----------------|
|  | 65 | 065N8210R | SQ 05.2 | 8 | 0,04 | 0,4 | 1,1 |
| | 80, 100 | 065N8211R | SQ 05.2 | 8 | 0,04 | 0,4 | 1,1 |
| | 125, 150 | 065N8212R | SQ 07.2 | 8 | 0,06 | 0,6 | 1,7 |
| | 200 | 065N8213R | SQ 10.2 | 11 | 0,1 | 0,8 | 2,1 |
| | 250 | 065N8214R | SQ 14.2 | 48 | 0,1 | 0,8 | 2,1 |
| | 300 | 065N8215R | SA 07.6/ GS100.3 | 69,3 | 0,2 | 1,7 | 4,8 |
| | 350 | 065N8216R | SA 07.6/ GS125.3 | 69,3 | 0,2 | 1,7 | 4,8 |
| | 400 | 065N8217R | SA 10.2/ GS125.3 | 69,3 | 0,4 | 2,6 | 8,9 |
| | 500 | 065N8218R | SA 07.6/ GS160.3 | 147,3 | 0,2 | 1,7 | 4,8 |
| | 600 | 065N8219R | SA 10.2/ GS200.3 | 288 | 0,4 | 2,6 | 8,9 |

* Схема ТРА00R1AA-101-000.

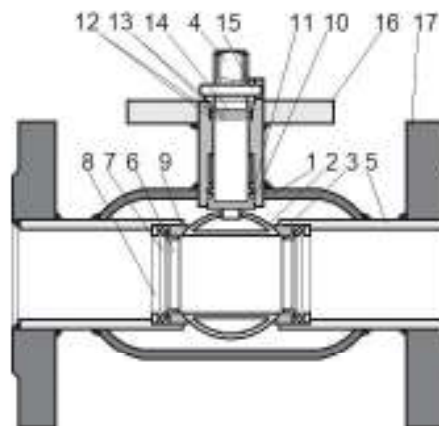
Электрический привод AUMA 380 В с блоком управления AUMA MATIC для шаровых кранов RJIP со стандартным проходом

| Эскиз | DN, мм | Кодовый номер | Тип | Время поворота на 90°, с | Мощность привода, кВт | Номинальный ток, А | Пусковой ток, А |
|---|----------|------------------|-----------------------------|--------------------------|-----------------------|--------------------|-----------------|
|  | 65 | 065N8250R | SQ 05.2 / AM01.1 | 8 | 0,04 | 0,4 | 1,1 |
| | 80, 100 | 065N8251R | SQ 05.2 / AM01.1 | 8 | 0,04 | 0,4 | 1,1 |
| | 125, 150 | 065N8252R | SQ 07.2 / AM01.1 | 8 | 0,06 | 0,6 | 1,7 |
| | 200 | 065N8253R | SQ 10.2 / AM01.1 | 11 | 0,1 | 0,8 | 2,1 |
| | 250 | 065N8254R | SQ 14.2 / AM01.1 | 48 | 0,1 | 0,8 | 2,1 |
| | 300 | 065N8255R | SA 07.6/GS100.3 / AM01.1 | 69,3 | 0,2 | 1,7 | 4,8 |
| | 350 | 065N8256R | SA 07.6/GS125.3 / AM01.1 | 69,3 | 0,2 | 1,7 | 4,8 |
| | 400 | 065N8257R | SA 10.2/GS125.3 / AM01.1 | 69,3 | 0,4 | 2,6 | 8,9 |
| | 500 | 065N8258R | SA 07.6/GS160.3 / AM01.1 | 147,3 | 0,2 | 1,7 | 4,8 |
| | 600 | 065N8259R | SA 10.2/GS200.3 / AM01.1 | 288 | 0,4 | 2,6 | 8,9 |

* Схема: MSP1110KC3--F18E1 ТРА00R1AA-101-000.

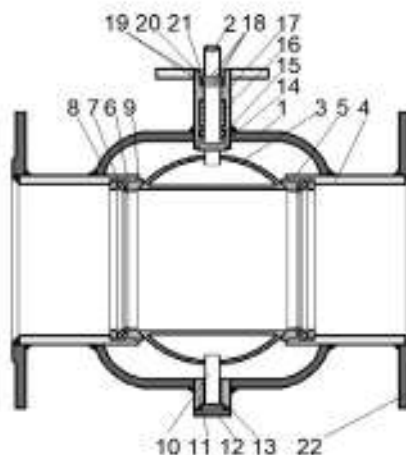
Ручной редукторный привод

| Эскиз | DN, мм | Кодовый номер | Тип | T _{раб} , °C | IP |
|---|----------|------------------|---|-----------------------|----|
|  | 65 | 065N0700R | Червячный редуктор для RJIP Premium DN65 стандартный проход | От -30 до +80 | 67 |
| | 80, 100 | 065N0701R | Червячный редуктор для RJIP Premium DN80, 100 стандартный проход | | |
| | 125, 150 | 065N0702R | Червячный редуктор для RJIP Premium DN125, 150 стандартный проход | | |
| | 200 | 065N0703R | Червячный редуктор для RJIP Premium DN200 стандартный проход | | |
| | 250 | 065N0704R | Червячный редуктор для RJIP Premium DN250 стандартный проход | | |
| | 300 | 065N0705R | Червячный редуктор для RJIP Premium DN300 стандартный проход | | |
| | 350 | 065N0706R | Червячный редуктор для RJIP Premium DN350 стандартный проход | | |
| | 400 | 065N0707R | Червячный редуктор для RJIP Premium DN400 стандартный проход | | |
| | 500 | 065N0708R | Червячный редуктор для RJIP Premium DN500 стандартный проход | | |
| | 600 | 065N0709R | Червячный редуктор для RJIP Premium DN600 стандартный проход | | |

Устройство и материалы
RJIP Premium DN65–DN150


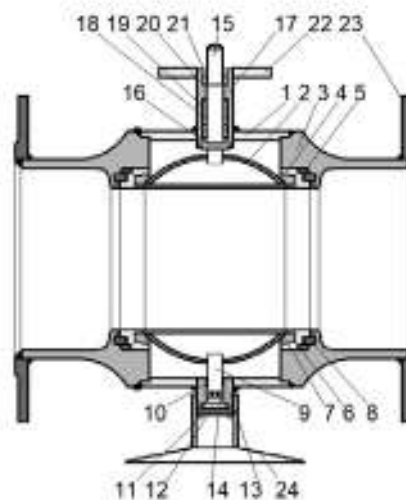
| № | Описание | Материал |
|----|-------------------------------|----------------------|
| 1 | Корпус | Сталь Q235 (C235) |
| 2 | Шар | Сталь SS 304 |
| 3 | Уплотнение шара | PTFE+C 25% |
| 4 | Шпиндель | 20Cr13 (20X13) |
| 5 | Патрубок 20# Steel (Сталь 20) | 20# Steel (Сталь 20) |
| 6 | Втулка | 20# Steel (Сталь 20) |
| 7 | Тарельчатая пружина | 65Mn |
| 8 | Шайба | 20# Steel (Сталь 20) |
| 9 | Кольцевое уплотнение | FPM |
| 10 | Шайба | PTFE+C 25% |
| 11 | Кольцевое уплотнение | FPM |
| 12 | Кольцевое уплотнение | FPM |
| 13 | Шайба | PTFE+C 25% |
| 14 | Шайба | 20# Steel (Сталь 20) |
| 15 | Штифт | 45# Steel (Сталь 45) |
| 16 | Фланец | Сталь Q235 (C235) |
| 17 | Фланец | Сталь Q235 (C235) |

Устройство и материалы
 (продолжение)

RJIP Premium DN200–DN300


| № | Описание | Материал |
|----|----------------------|--|
| 1 | Корпус | Сталь Q235 (C235) |
| 2 | Шпиндель | Сталь 20Cr13 (20X13) |
| 3 | Шар | Сталь SS 304 |
| 4 | Патрубок | 20# Steel (Сталь 20) |
| 5 | Уплотнение шара | PTFE+C |
| 6 | Втулка | 20# Steel (Сталь 20) |
| 7 | Тарельчатая пружина | 65Mn |
| 8 | Шайба | 20# Steel (Сталь 20) |
| 9 | Кольцевое уплотнение | FPM |
| 10 | Ось | Сталь 20Cr13 (20X13) |
| 11 | Втулка оси | 20# Steel (Сталь 20) |
| 12 | Пробка | 20# Steel (Сталь 20) |
| 13 | Кольцевое уплотнение | FPM |
| 14 | Втулка | PTFE+C |
| 15 | Кольцевое уплотнение | FPM |
| 16 | Подшипник | SF-1 (Композит: Сталь-медь-олово-пористая бронза-PTFE) |
| 17 | Втулка шпинделя | 20# Steel (Сталь 20) |
| 18 | Уплотнение | PTFE+C |
| 19 | Кольцевое уплотнение | FPM |
| 20 | Гайка | 20# Steel (Сталь 20) |
| 21 | Кольцо | Пружинная сталь |
| 22 | Фланец | Сталь Q235 (C235) или 20# Steel (Сталь 20) |

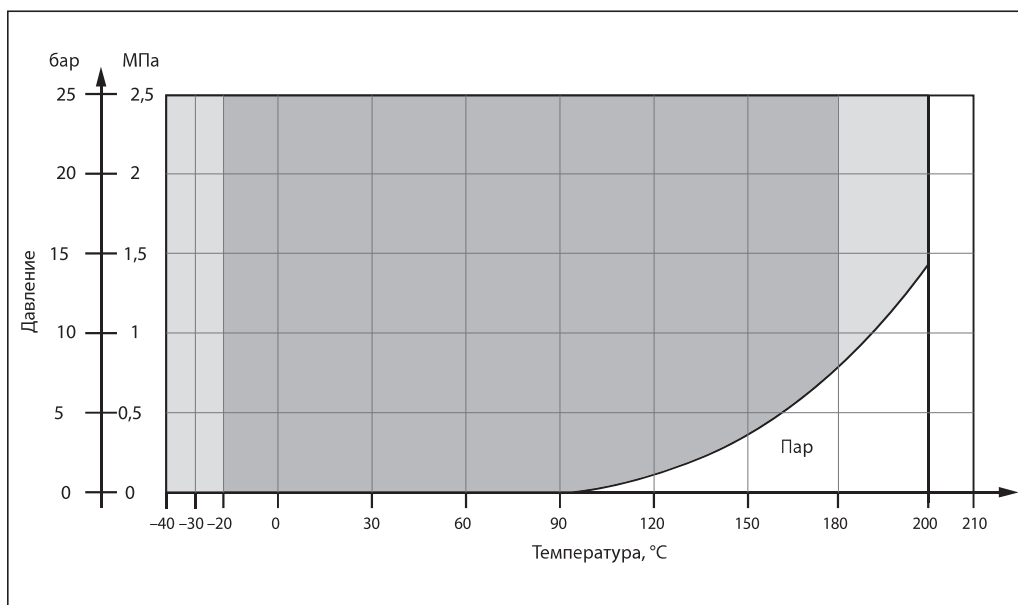
Устройство и материалы
 (продолжение)

RJIP Premium DN350–DN600


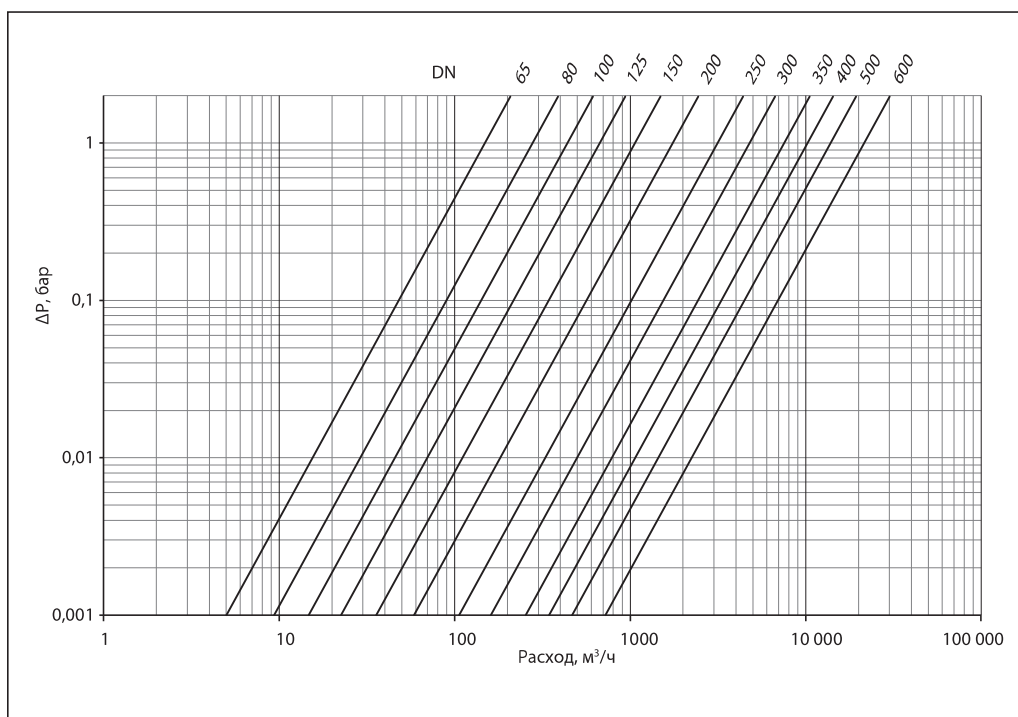
| № | Описание | Материал |
|----|----------------------|--|
| 1 | Корпус | Сталь А105 |
| 2 | Шар | Сталь SS 304 |
| 3 | Патрубок | 20# Steel (Сталь 20) |
| 4 | Установочное кольцо | 20# Steel (Сталь 20) |
| 5 | Пружина | 65Mn |
| 6 | Уплотнение шара | PTFE+C 20% |
| 7 | Кольцевое уплотнение | FPM |
| 8 | Кольцевое уплотнение | FPM |
| 9 | Центрирующая ось | Сталь 20Cr13 (20X13) |
| 10 | Подшипник | SF-1 (Композит: Сталь-медь-олово-пористая бронза-PTFE) |
| 11 | Винт | Сталь 201 |
| 12 | Втулка | 20# Steel (Сталь 20) |
| 13 | Втулка | 20# Steel (Сталь 20) |
| 14 | Гайка | 20# Steel (Сталь 20) |
| 15 | Шпиндель | Сталь 20Cr13 (20X13) |
| 16 | Шайба | PTFE |
| 17 | Втулка шпинделя | 20# Steel (Сталь 20) |
| 18 | Кольцевое уплотнение | FPM |
| 19 | Кольцевое уплотнение | FPM |
| 20 | Шайба | PTFE |
| 21 | Гайка | 20# Steel (Сталь 20) |
| 22 | Фланец | 20# Steel (Сталь 20) |
| 23 | Фланец | 20# Steel (Сталь 20) |
| 24 | Опора | 20# Steel (Сталь 20) |

Рабочая зона

Ниже приведена рабочая зона шаровых кранов RJIP Premium WW (под приварку). Для шаровых кранов в исполнении с фланцами. Максимальное давление ограничивается номинальным рабочим давлением фланцев.



Гидравлические потери



Выбор, монтаж и эксплуатация

Диаметр шарового крана подбирается по конструктивному принципу, т. е. равным диаметру трубы.

Потери давления на полностью открытом шаровом кране определяются с учетом приведенных выше значений пропускной способности Kvs .

При подъеме и перемещении крана запрещается захват его за редуктор, электропривод или их элементы.

Кран устанавливается на трубопровод в открытом положении. Монтажное положение любое.

Установку кранов под приварку на трубопровод следует производить электросваркой с одновременным охлаждением корпуса влажной тканью. Кран при этом должен быть полностью в открытом положении.

Установку фланцевых шаровых кранов следует производить с использованием стальных ответных фланцев по ГОСТ 33259 с соответствующими DN, PN, прокладками и крепежом.

Если кран установлен как концевой элемент системы, рекомендуется закрыть его фланцевой заглушкой до дальнейшего наращивания системы, а сам кран оставить в открытом положении.

Кран поставляется потребителю в положении «Открыто». Открытие и закрытие осуществляется поворотом его шпинделя на 90° при помощи ручного редукторного привода или электрического привода.

Перед испытанием на герметичность система должна быть промыта и медленно заполнена чистой водой. Этим достигаются эффективное удаление воздушных скоплений из полостей крана вокруг шара и надежная смазка кольцевых уплотнений.

Испытания на герметичность

Кран поставляется потребителю испытанным и не требует дополнительной регулировки. Второй раз кран проверяется на герметичность

вместе с испытаниями трубопроводной системы. По возможности следует избегать испытаний системы при закрытом кране. Если это неизбежно, то следует повышать давление в системе постепенно. Резкое повышение давления не допускается.

Проверка работоспособности

После испытаний на герметичность необходимо проделать несколько циклов «Открыто/Закрыто», чтобы проверить правильность его функционирования и обеспечить образование водной пленки на всех трущихся поверхностях. Для поворота крана следует плавно увеличивать усилие, прикладываемое к маховику привода, до тех пор, пока запорный шар не сдвинется с места. Запрещается использовать дополнительные рычаги или прикладывать к маховику привода ударные нагрузки.

Эксплуатация

Шаровой кран является запорным. Лишь в процессе заполнения или слива кран может непродолжительное время находиться в промежуточном положении. Эксплуатация шаровых кранов в промежуточном положении (между «Открыто/Закрыто») строго запрещена.

Для проверки работоспособности крана и поддержания его в рабочем состоянии необходимо проводить несколько циклов полного открытия-закрытия (с периодичностью не реже 4 раз в год) для смачивания уплотнительных поверхностей шара рабочей средой.

Кран шаровой RJIP не допускается применять в системах ХВС, ГВС, а также в системах, где рабочей средой является пар.

Предотвращение замерзания

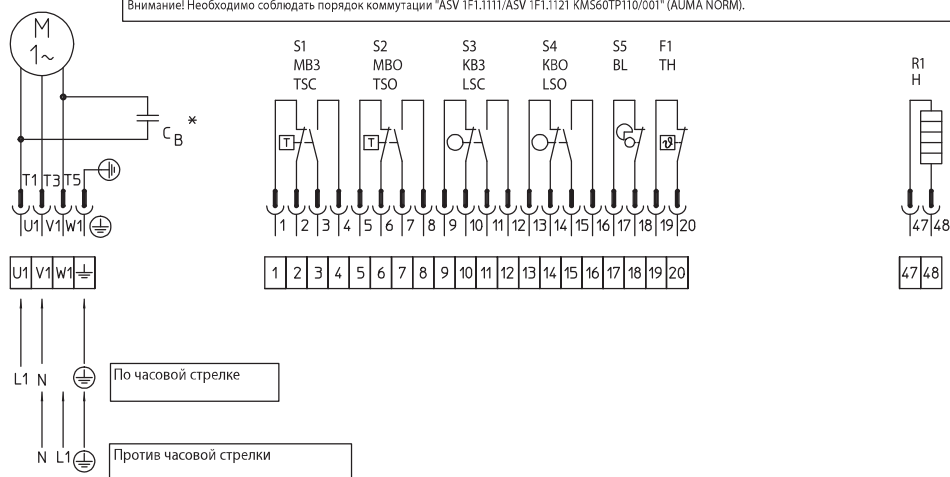
Для максимального слива жидкости из корпуса крана при опорожнении трубопровода шар должен быть повернут в среднее положение (около 45°).

Схемы электрических подключений приводов AUMA

Многооборотный привод с однофазным двигателем переменного тока и конденсатором(ами)

TPA01R1AA-101-000

Внимание! Необходимо соблюдать порядок коммутации "ASV 1F1.1111/ASV 1F1.1121 KMS60TP110/001" (AUMA NORM).



ЗАКРЫТО отключение по положению

ЗАКРЫТО отключение по моменту

ОТКРЫТО отключение по положению

ОТКРЫТО отключение по положению

| Исполнение выключателя | | | |
|------------------------|------------------|------------|--------------|
| Выключатель | Контакт | 0% ЗАКРЫТО | 100% ОТКРЫТО |
| S1 MB3/TSC | Размыкающий / НЗ | — | — |
| | Замыкающий / НО | — | — |
| S2 MBO/TSO | Размыкающий / НЗ | — | — |
| | Замыкающий / НО | — | — |
| S3 KB3/LSC | Размыкающий / НЗ | — | — |
| | Замыкающий / НО | — | — |
| S4 KBO/LSO | Размыкающий / НЗ | — | — |
| | Замыкающий / НО | — | — |

| Исполнение выключателя / Switch development | | | |
|---|------------------|------------|--------------|
| Выключатель | Контакт | 0% ЗАКРЫТО | 100% ОТКРЫТО |
| S1 MB3/TSC | Размыкающий / НЗ | — | — |
| | Замыкающий / НО | — | — |
| S2 MBO/TSO | Размыкающий / НЗ | — | — |
| | Замыкающий / НО | — | — |
| S3 KB3/LSC | Размыкающий / НЗ | — | — |
| | Замыкающий / НО | — | — |
| S4 KBO/LSO | Размыкающий / НЗ | — | — |
| | Замыкающий / НО | — | — |

— Контакт замкнут
 - - - Контакт разомкнут

- S1 MB3/TSC Моментный выключатель, закрыть, по часовой стрелке
- S2 MBO/TSO Моментный выключатель, открыть, против часовой стрелки
- S3 KB3/LSC Концевой выключатель, закрыть, по часовой стрелке
- S4 KBO/LSO Концевой выключатель, закрыть, против часовой стрелки
- S5 BL Блинкер
- F1 TH Термовыключатель
- R1 H Обогрев
- * CB Конденсатор (1–3 штуки)

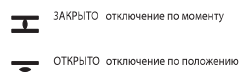
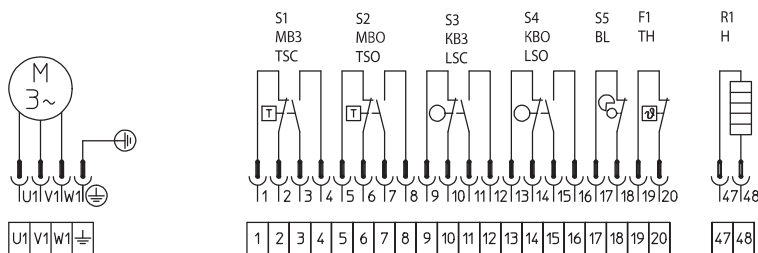
На схеме подключений электропривод находится в промежуточном положении. Выключатели показаны в несработавшем состоянии.
 На приводах во взрывозащищенном корпусе вместо штекера применяются винтовые клеммы и пружинные клеммы!

Схемы электрических подключений приводов AUMA (продолжение)



Схемы электрических подключений приводов AUMA (продолжение)

TPA00R1AA-101-000



| Исполнение выключателя | | | | |
|------------------------|------------------|--------------|-----|------|
| Выключатель | Контакт | 100% ОТКРЫТО | | |
| | | 0% | 50% | 100% |
| S1 MB3/TSC | Размыкающий / НЗ | — | — | — |
| | Замыкающий / НО | — | — | — |
| S2 MBO/TSO | Размыкающий / НЗ | — | — | — |
| | Замыкающий / НО | — | — | — |
| S3 KB3/LSC | Размыкающий / НЗ | — | — | — |
| | Замыкающий / НО | — | — | — |
| S4 KBO/LSO | Размыкающий / НЗ | — | — | — |
| | Замыкающий / НО | — | — | — |

| Исполнение выключателя | | | | |
|------------------------|------------------|--------------|-----|------|
| Выключатель | Контакт | 100% ОТКРЫТО | | |
| | | 0% | 50% | 100% |
| S1 MB3/TSC | Размыкающий / НЗ | — | — | — |
| | Замыкающий / НО | — | — | — |
| S2 MBO/TSO | Размыкающий / НЗ | — | — | — |
| | Замыкающий / НО | — | — | — |
| S3 KB3/LSC | Размыкающий / НЗ | — | — | — |
| | Замыкающий / НО | — | — | — |
| S4 KBO/LSO | Размыкающий / НЗ | — | — | — |
| | Замыкающий / НО | — | — | — |

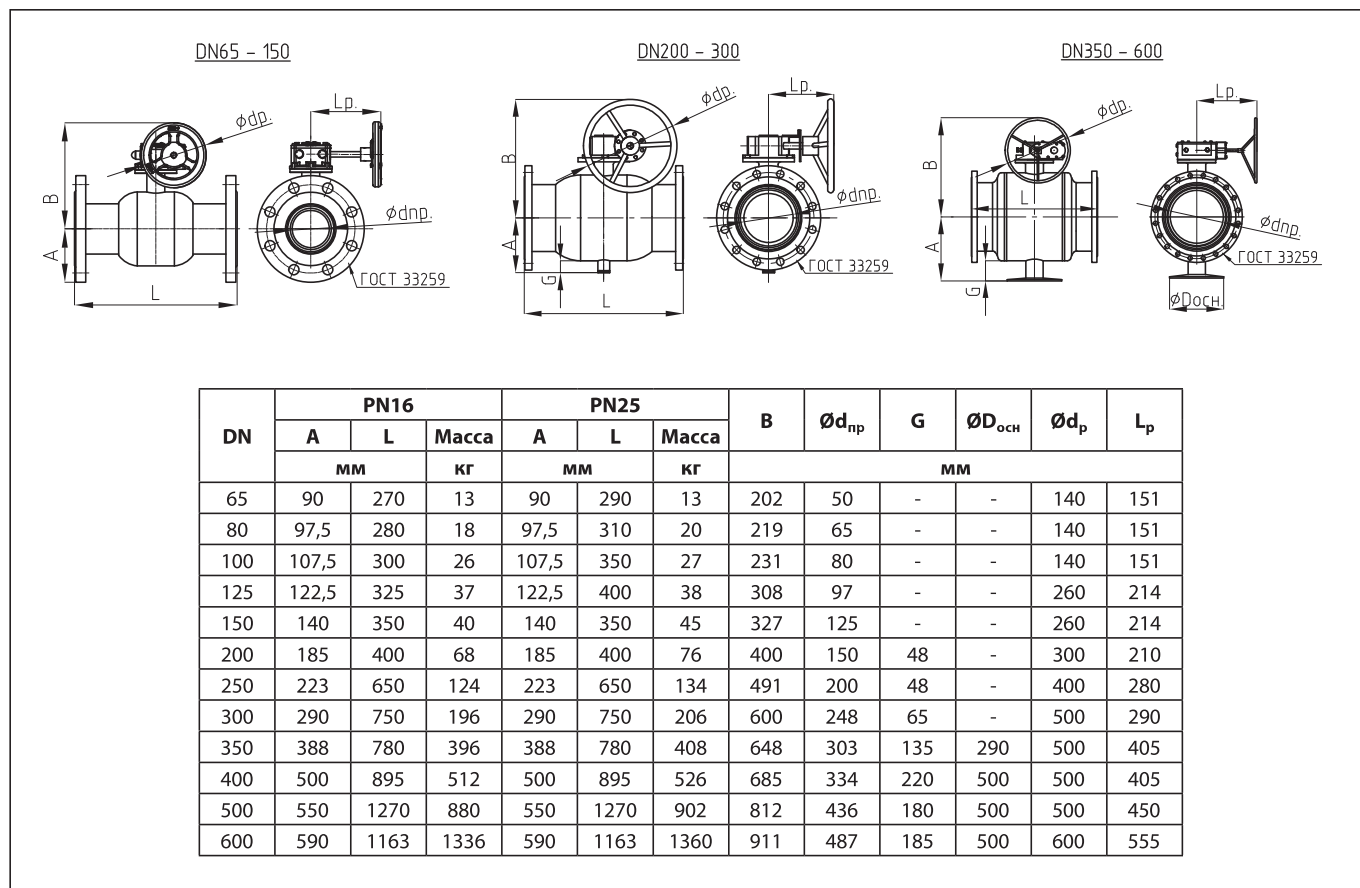
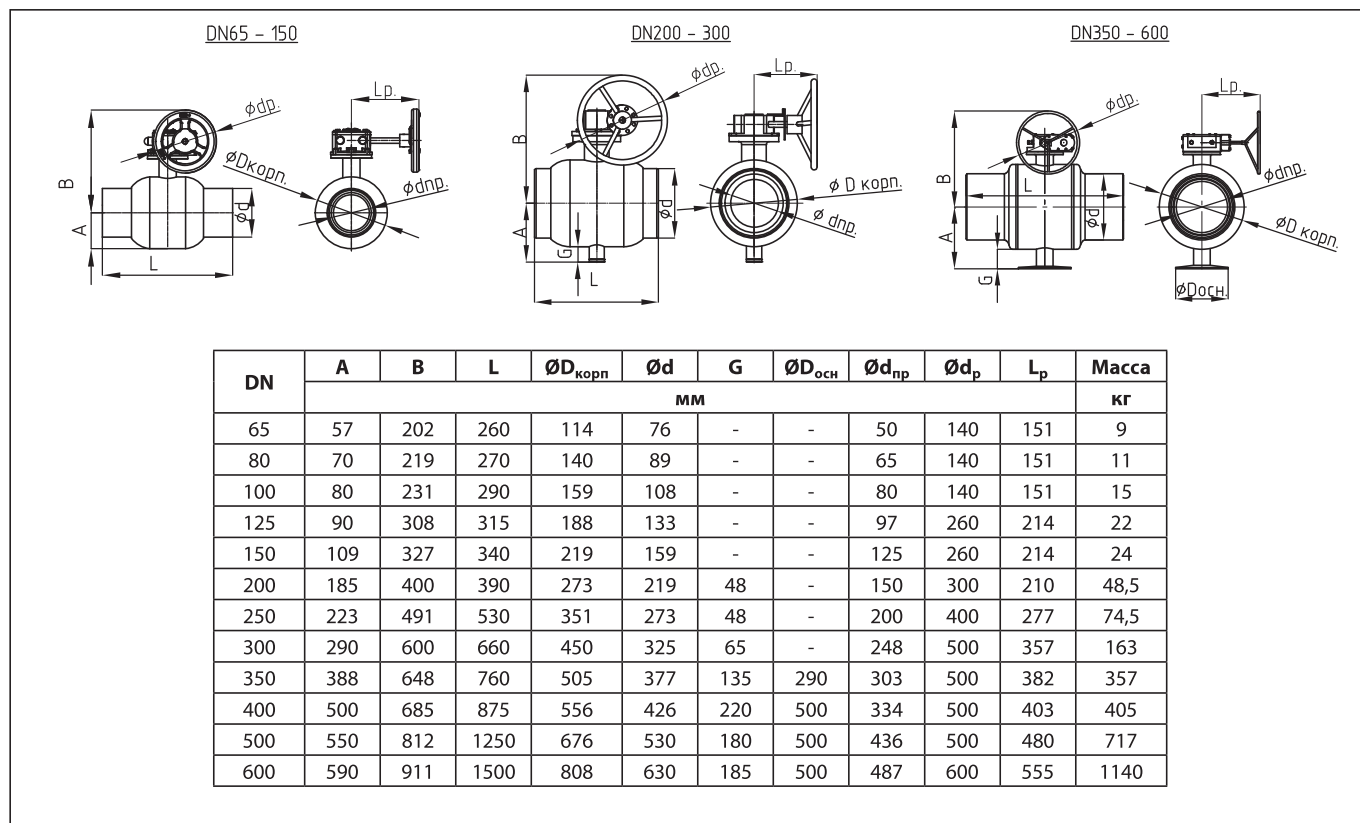
— = Контакт замкнут
 - - - = Контакт разомкнут

- S1 MB3 Моментный выключатель, закрыть, по часовой стрелке
- S2 MBO Моментный выключатель, открыть, против часовой стрелки
- S3 KB3 Концевой выключатель, закрыть, по часовой стрелке
- S4 KBO Концевой выключатель, закрыть, против часовой стрелки
- S5 BL Блинкер
- F1 TH Термовыключатель
- R1 H Обогрев

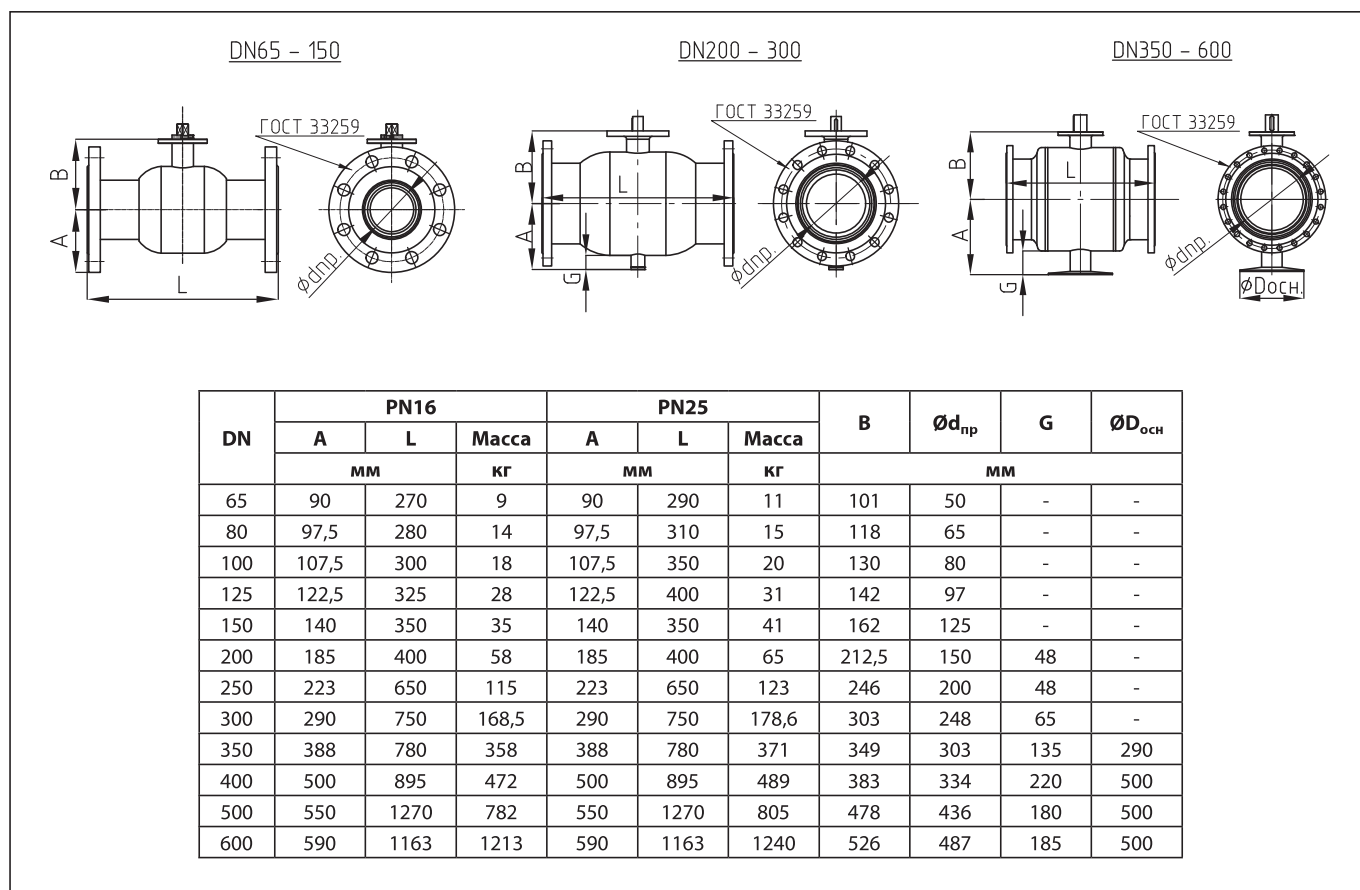
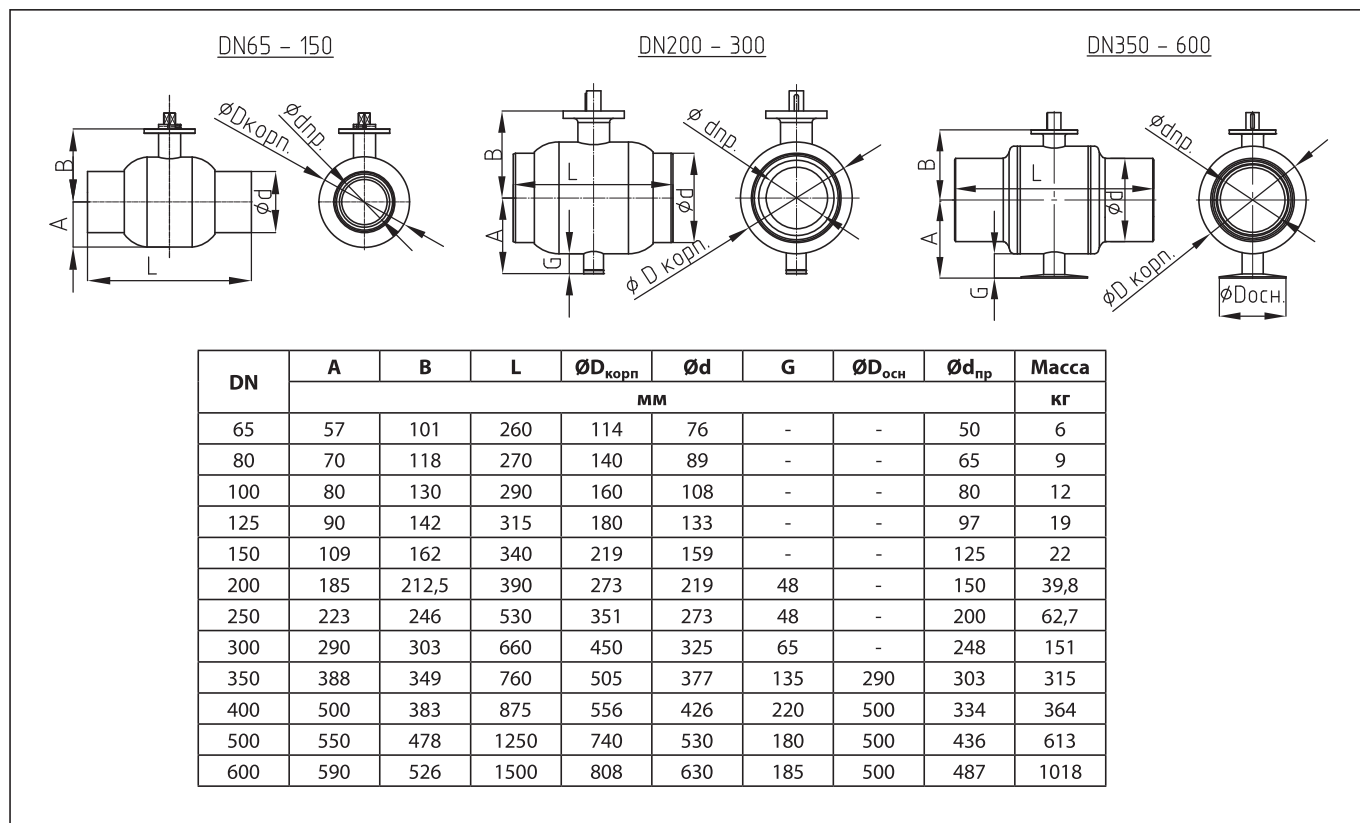
На схеме подключений электропривод находится в промежуточном положении. Выключатели показаны в неработавшем состоянии. На приводах во взрывозащищенном корпусе вместо штекера применяются винтовые и пружинные клеммы!

Схемы электрических подключений приводов АУМА (продолжение)



Габаритные и присоединительные размеры


Габаритные и присоединительные размеры (продолжение)



Габаритные и присоединительные размеры (продолжение)

DN65

DN80-150

DN200-600

| DN | H | H1 | ØD | ØD1 | r (двойная фаска) | S | b | h | Тип фланца ISO 5211 |
|-----|------|-----|-----|-----|----------------------|----|----|-----|------------------------|
| | | | | | | | | | |
| 65 | 23 | 6,5 | 16 | 34 | 10 | - | - | - | F05 |
| 80 | 27,5 | 6 | - | 39 | - | 16 | - | - | F07 |
| 100 | 27,5 | 6 | - | 39 | - | 16 | - | - | F07 |
| 125 | 41 | 8 | - | 49 | - | 23 | - | - | F10 |
| 150 | 39 | 8 | - | 49 | - | 23 | - | - | F10 |
| 200 | 49 | - | 35 | - | - | - | 10 | 3 | F12 |
| 250 | 49 | - | 35 | - | - | - | 10 | 3 | F16 |
| 300 | 49,5 | - | 45 | - | - | - | 10 | 3 | F16 |
| 350 | 59 | - | 45 | - | - | - | 10 | 3 | F16 |
| 400 | 99 | - | 65 | - | - | - | 20 | 4,5 | F16 |
| 500 | 124 | - | 80 | - | - | - | 22 | 5 | F25 |
| 600 | 124 | - | 100 | - | - | - | 28 | 6 | F30 |

Присоединительные размеры для ответных фланцев по ГОСТ 33259

| DN | PN16 | | | | PN25 | | | |
|-----|------|-----|-----|----------|------|-----|-----|----------|
| | ØD | ØD1 | ØD2 | Ød×n | ØD | ØD1 | ØD2 | Ød×n |
| | мм | | | мм × шт. | мм | | | мм × шт. |
| 65 | 180 | 145 | 122 | 18x4 | 180 | 145 | 122 | 18x8 |
| 80 | 195 | 160 | 133 | 18x4 | 195 | 160 | 133 | 18x8 |
| 100 | 215 | 180 | 158 | 18x8 | 230 | 190 | 158 | 22x8 |
| 125 | 245 | 210 | 184 | 18x8 | 270 | 220 | 184 | 26x8 |
| 150 | 280 | 240 | 212 | 22x8 | 300 | 250 | 212 | 26x8 |
| 200 | 335 | 295 | 268 | 22x12 | 360 | 310 | 278 | 26x12 |
| 250 | 405 | 355 | 320 | 26x12 | 425 | 370 | 335 | 30x12 |
| 300 | 460 | 410 | 370 | 26x12 | 485 | 430 | 390 | 30x16 |
| 350 | 520 | 470 | 430 | 26x16 | 550 | 490 | 450 | 33x16 |
| 400 | 580 | 525 | 482 | 30x16 | 610 | 550 | 505 | 33x16 |
| 500 | 710 | 650 | 585 | 33x20 | 730 | 660 | 615 | 39x20 |
| 600 | 840 | 770 | 685 | 39x20 | 840 | 770 | 720 | 39x24 |

Центральный офис • ООО «Ридан»

Россия, 143581 Московская обл., г. Истра, дер. Лешково, 217.

Телефоны: +7 (495) 792-57-57 (Москва), +8 (800) 700 888 5 (регионы) • E-mail he@ridan.ru • ridan.ru

Компания «Ридан» не несет ответственности за опечатки в каталогах, брошюрах и других изданиях, а также оставляет за собой право на модернизацию своей продукции без предварительного оповещения. Это относится также к уже заказанным изделиям при условии, что такие изменения не повлекут за собой последующих корректировок уже согласованных спецификаций. Все торговые марки упомянутые в этом издании являются собственностью соответствующих компаний. «Ридан», логотип «Ридан» являются торговыми марками компании «Ридан». Все права защищены.